

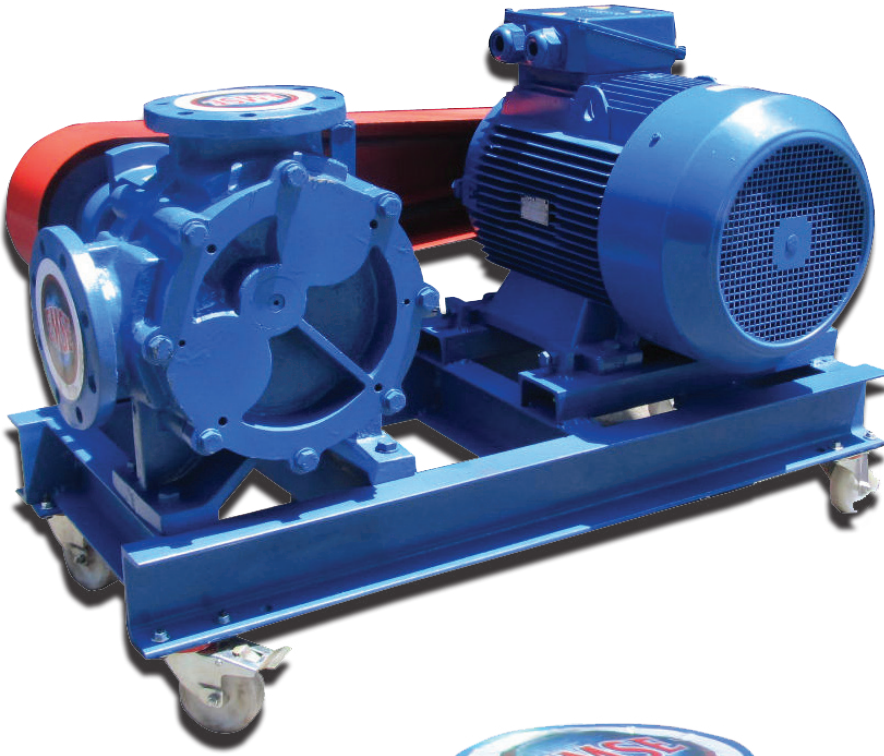
EMSE POMPA

ISO 9001 - 2008



<https://btstech.pl>
+48 22 390 63 48
sklep@btstech.pl

İÇ DİŞLİ POMPA INTERNAL GEAR PUMP



EDP-İ SERİSİ İÇ DİŞLİ POMPA

Büyük hatvesi ve dişler arasında sahip olduğu tolerans nedeniyle 14-15 bar basınca kadar melas, çikolata, asfalt, koyu yağlar gibi viskoz akışkanları basar. Pozitif deplasmanlı olması nedeniyle düşük devirlerde dahi yüksek basınç yakalayabilir.

Çalışma Prensibi

İç dişli pompalar yüksek viskoziteli akışkanların iletilmesinde kullanılır. Bu tip pompalar dışta tahrik dişlisi (rotor), içte eksantrik konumlu avare dişliden oluşmaktadır. Basit yapısı sebebiyle uzun ömürlü, bakımı kolay pompalardır. Motora bağlı olan rotor, avare dişliye içten temas ederek, dişliye hareketi iletir. Bir pozitif deplasmanlı pompa türü olan iç dişli pompalarda, emme ağzında dişliler arası hacim genişleyerek vakum oluşturur. Pompa gövdesine dolan akışkan daralan dişliler arası boşluk sebebiyle basınçlanır ve çıkışa iletir.

Performans Verileri

Sıcaklık aralığı: 10-110 C
Viskozite aralığı 37- 180000 SSU
Çıkış basıncı:2-15 bar
Kapasite:1-60 m³/h

Malzemeler

Dış Gövde: Pik dökme demir, sfero dökme demir.
Dişliler:Çelik, sfero dökme demir.
Miller İmalat çeliği.
Yataklar: Bronz ,karbon

Kullanım Alanları

- Petrol ürünleri
- Çikolata
- Boya
- Tutkal
- Nebati yağlar
- Sabun
- Mazot transferi
- İlaç, kimya sektöründe
- Gıda sektöründe
- Plastik ve kauçuk ürünlerde
- Kişisel bakım ürünleri
- Asfalt
- Diğer yüksek viskoziteli sıvılar

SERIES INTERNAL GEAR PUMP

Due to its big pitch and tolerance between the teeth this pump can transfer viscous liquids such as molasses chocolate, asphalt, oil until 14 -15 bar pressure. Due to the positive displacement high pressure can capture even at low revs.

Working Principle

Internal gear pumps are used for the transfer of high viscosity fluids.This kind of pump consists of drive gear on the outside idler gear on eccentric position. Due to its simple structure, it is long life, easy to maintain pump. Drive gear,(rotor) connecting to the motor, contacts to idle gear by inside and transfer the movement to it. A positive displacement pump type internal gear pump, a vacuum creates at suction nozzle side by expanding the volume between gears.Fluid filled in pump casing is pressurized due to narrowing the gap between the gears and transferred to the output of pump

Performance Range

Temperature Range: 10-110 C
Viscosity Range :37-180000 SSU
Outlet Pressure:2-15 bar
Capacity :1-60 m³/h

Materials

Body:Cast iron, Ductile iron
Gears:Ductile iron, Steel
Shafts:Steel
Bush: Bronze, Carbon

Usage Area

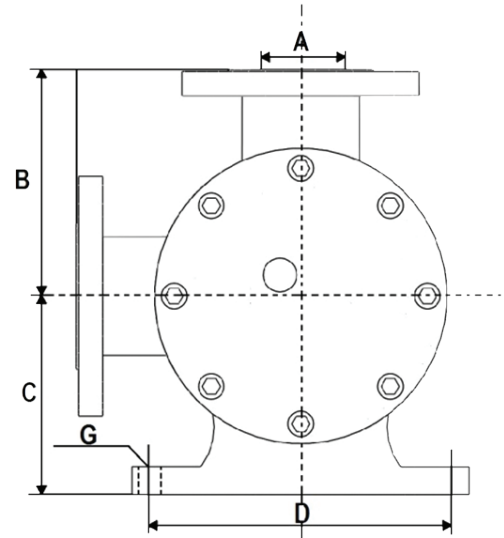
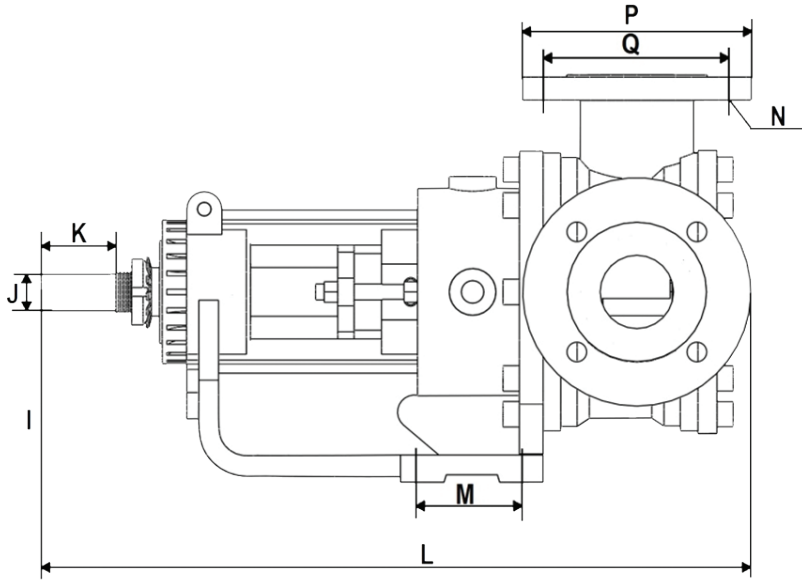
- Petroleum products
- Chocolate
- Paint
- Glue
- Vegetable oils
- Soap
- Fuel transfer
- Pharmaceutical, chemical industry
- Food industry
- Plastic and rubber products
- Personal care products
- Asphalt
- Other high-viscosity liquids.

Pompa Seçim Tablosu / Pump Selection Chart

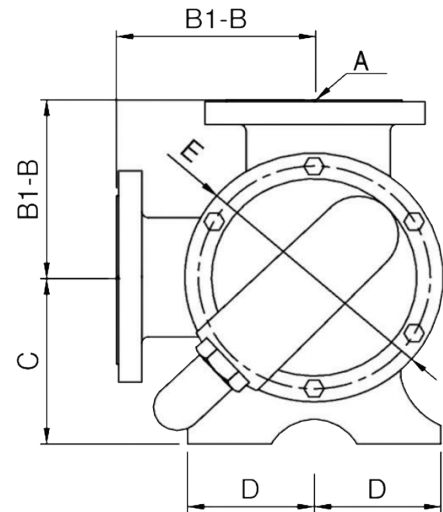
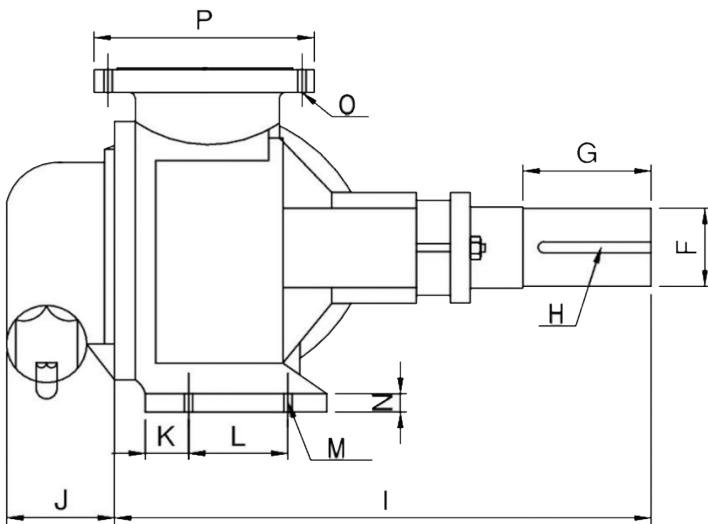
| Model | Kapasite m3/h | Basınç/Pressure (Bar) | | | | Hız (d/d) | Giriş- Çıkış | Viskozite SSU |
|---------------|---------------|-----------------------|-------|-------|-------|-----------|--------------|---------------|
| | Capacity m3/h | 2,5 | 5 | 7,5 | 10 | Speed rpm | Inlet/outlet | Viscosity SSU |
| EDP-İ 1" | 1,75 | 0,75HP | 1HP | 1,5HP | 2HP | 950 | 1" | 750 |
| | 3,2 | 1HP | 1,5HP | 2HP | 3HP | 1450 | 1" | 100 |
| Model | Kapasite m3/h | Basınç/Pressure (Bar) | | | | Hız (d/d) | Giriş- Çıkış | Viskozite SSU |
| | Capacity m3/h | 3 | 6 | 9 | 120 | Speed rpm | Inlet/outlet | Viscosity SSU |
| EDP-İ 1 1/2" | 4,1 | 1,5HP | 3HP | 4HP | 5,5HP | 950 | 1 1/2" | 750 |
| | 5,9 | 2HP | 3HP | 4HP | 5,5HP | 1450 | 1 1/2" | 100 |
| Model | Kapasite m3/h | Basınç/Pressure (Bar) | | | | Hız (d/d) | Giriş- Çıkış | Viskozite SSU |
| | Capacity m3/h | 3 | 6 | 9 | 120 | Speed rpm | Inlet/outlet | Viscosity SSU |
| EDP-İ 2" | 8,2 | 3HP | 4HP | 5,5HP | 7HP | 300 | 2" | 25000 |
| | 9,8 | 3HP | 4HP | 5,5HP | 7HP | 350 | 2" | 7500 |
| | 12,3 | 3HP | 5,5HP | 5,5HP | 7HP | 400 | 2" | 2500 |
| | 13,1 | 3HP | 5,5HP | 7HP | 7HP | 450 | 2" | 750 |
| Model | Kapasite m3/h | Basınç/Pressure (Bar) | | | | Hız (d/d) | Giriş- Çıkış | Viskozite SSU |
| | Capacity m3/h | 2 | 4 | 7 | 10 | Speed rpm | Inlet/outlet | Viscosity SSU |
| EDP-İ 2 1/2" | 13,1 | 5,5HP | 7,5HP | 10HP | 15HP | 250 | 2 1/2" | 25000 |
| | 15,3 | 5,5HP | 7,5HP | 7,5HP | 15HP | 300 | 2 1/2" | 7500 |
| | 20,2 | 5,5HP | 7,5HP | 10HP | 15HP | 400 | 2 1/2" | 2500 |
| | 24,6 | 5,5HP | 7,5HP | 10HP | 15HP | 500 | 2 1/2" | 750 |
| Model | Kapasite m3/h | Basınç/Pressure (Bar) | | | | Hız (d/d) | Giriş- Çıkış | Viskozite SSU |
| | Capacity m3/h | 2 | 4 | 7 | 10 | Speed rpm | Inlet/outlet | Viscosity SSU |
| EDP-İU 2 1/2" | 16,2 | 7,5HP | 10HP | 10HP | 15HP | 200 | 2 1/2" | 25000 |
| | 22,2 | 10HP | 10HP | 15HP | 15HP | 300 | 2 1/2" | 7500 |
| | 26,8 | 7,5HP | 10HP | 15HP | 15HP | 350 | 2 1/2" | 2500 |
| | 31,9 | 7,5HP | 10HP | 15HP | 20HP | 400 | 2 1/2" | 750 |
| Model | Kapasite m3/h | Basınç/Pressure (Bar) | | | | Hız (d/d) | Giriş- Çıkış | Viskozite SSU |
| | Capacity m3/h | 2 | 4 | 7 | 10 | Speed rpm | Inlet/outlet | Viscosity SSU |
| EDP-İ 3" | 16,2 | 7,5HP | 10HP | 10HP | 15HP | 200 | 3" | 75000 |
| | 22,2 | 10HP | 10HP | 15HP | 15HP | 300 | 3" | 25000 |
| | 26,8 | 7,5HP | 10HP | 15HP | 15HP | 350 | 3" | 7500 |
| | 31,9 | 7,5HP | 10HP | 15HP | 20HP | 400 | 3" | 2500 |
| Model | Kapasite m3/h | Basınç/Pressure (Bar) | | | | Hız (d/d) | Giriş- Çıkış | Viskozite SSU |
| | Capacity m3/h | 3 | 5 | 7 | 10 | Speed rpm | Inlet/outlet | Viscosity SSU |
| EDP-İ 4" | 34,5 | 15HP | 20HP | 20HP | 25HP | 250 | 4" | 7500 |
| | 42,2 | 15HP | 20HP | 20HP | 25HP | 300 | 4" | 2500 |
| | 51,8 | 15HP | 15HP | 20HP | 25HP | 350 | 4" | 750 |
| | 56,1 | 15HP | 15HP | 20HP | 30HP | 400 | 4" | 250 |

Not: 5" - 10" Ölçüleri için Firmamızla İrtibata Geçiniz.

Pompa Ölçüleri / Pump Dimensions



| Pump type | A | B | C | D | G | J | K | L | M | N | P | Q | Weight |
|-------------|--------|-----|-----|-----|----|----|----|-----|-----|----|-----|-----|--------|
| EDP-i1" | 1" | 65 | 110 | 107 | 12 | 22 | 45 | 355 | 46 | 15 | 115 | 85 | 13 |
| EDP-i11/2" | 1 1/2" | 65 | 110 | 107 | 12 | 22 | 45 | 355 | 46 | 18 | 150 | 110 | 18 |
| EDP-i2" | 2" | 165 | 145 | 200 | 14 | 24 | 50 | 510 | 70 | 18 | 170 | 125 | 60 |
| EDP-i21/2" | 2 1/2" | 185 | 175 | 200 | 14 | 30 | 60 | 550 | 100 | 18 | 185 | 145 | 90 |
| EDP-iu21/2" | 2 1/2" | 165 | 180 | 200 | 14 | 30 | 60 | 600 | 100 | 18 | 185 | 145 | 97 |

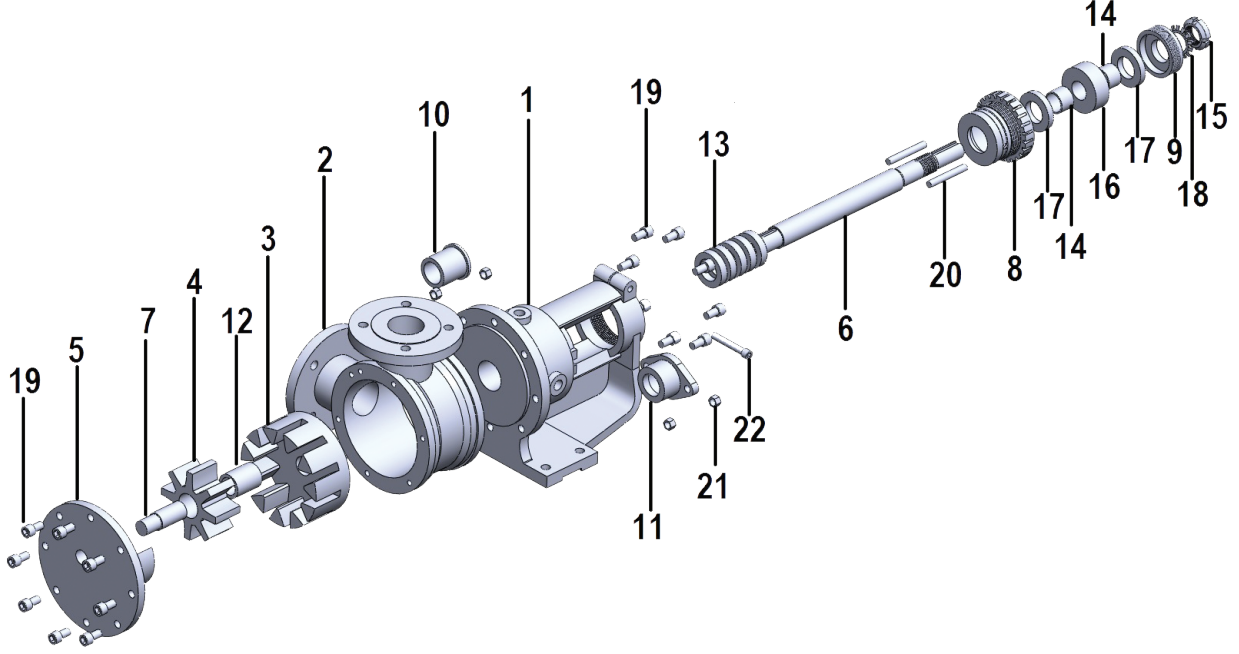


| Pump type | A | B | C | D | E | F | G | H | I | J | K | L | M | N | O | P | Weight |
|-----------|----|-----|-----|-----|-----|----|-----|----|-----|-----|----|-----|----|----|----|-----|--------|
| EDP-i3" | 3" | 245 | 230 | 135 | 370 | 40 | 102 | 12 | 700 | 135 | 33 | 102 | 20 | 28 | 19 | 200 | 135 |
| EDP-i4" | 4" | 245 | 230 | 138 | 370 | 40 | 102 | 12 | 710 | 135 | 33 | 112 | 20 | 28 | 19 | 205 | 180 |

Not: 5" - 10" Ölçüleri için Firmamızla İrtibata Geçiniz.

EMSE POMPA

Pompa Parça Listesi / Pump Part List



| | | | Pik Döküm/ Cast iron | Sfero Döküm/ Nodular Cast iron | Paslanmaz Çelik/ Stainless Steel | Çelik/ Steel | Bronz/ Bronze | Teflon | Grafitlik Teflon / Graphited PTFE | Karbon/ Carbon | Alüminyum/ Aluminium | NBR-FIBER |
|----|--------------------|---------------|-------------------------|-----------------------------------|-------------------------------------|-----------------|------------------|--------|--------------------------------------|-------------------|-------------------------|-----------|
| 1 | Konsol | Bracket | X | X | X | | | | | | | |
| 2 | Gövde | Casing | X | X | X | | | | | | | |
| 3 | Tahrik dişlisi | Rotor | X | X | X | | | | | | | |
| 4 | Avare dişli | Idler | X | X | X | | | | | | | |
| 5 | Kapak | Cover | X | X | X | X | | | | | | |
| 6 | Tahrik dişli mili | Rotor shaft | | | X | X | | | | | | |
| 7 | Avare dişli mili | Idler shaft | | | X | X | | | | | | |
| 8 | Döner Hazne | Tumbler | | | | | | | | | X | |
| 9 | Döner Hazne Somunu | Tumbler Nut | | | | | | | | | X | |
| 10 | Gövde Burcu | Casing Sleeve | | | | | X | X | X | X | | |
| 11 | Salmastra Baskı | Glen | | X | X | | | | | | | |
| 12 | Avare dişli burcu | Idler bushing | | | | | X | X | X | X | | |
| 13 | Salmastra | Seal | | | | | | | | | | |
| 14 | Çelik Burc | Spacer | | | | X | | | | | | |
| 15 | Kilit Somunu | Lock nut | | | | X | | | | | | |
| 16 | Rulman | Ball Bearing | | | | | | | | | | |
| 17 | Yağ Keçesi | Lip Seal | | | | | | X | | | | |
| 18 | Kilit Sacı | Lock Washer | | | | X | | | | | | |
| 19 | Cıvata | Screw | | | X | X | | | | | | |
| 20 | Saplama | Stud | | | X | X | | | | | | |
| 21 | Somun | Nut | | | X | X | | | | | | |
| 22 | Conta | Gasket | | | | | | X | | | | X |